



# ちゃおちゃおボウリング大会

## ～2024 ちゃおちゃおハウス 女子プロボウリングトーナメント～

- 主催 : ■/■NAMIKI 株式会社ナミキ
- 企画・運営 : 株式会社BELLE
- 後援 : 日本ボウラーズ連盟
- 協賛 : 各社
- 公認 : 公益社団法人日本プロボウリング協会
- 開催期日 : 2024年(令和6年) 10月4日(金)～5日(土)の2日間
- 会場 : 品川プリンスホテルボウリングセンター (BW80L 合成レーン)  
〒108-8611 東京都港区高輪4-10-30  
TEL 03-3440-1116 FAX 03-5421-7877



- スケジュール : 1日目 10/4(金) **予選12G・開会式** : プロ114名及びアマ6名の計120名にて予選12Gを投球し上位36名を準決勝へ選出。  
**準決勝4G** : 予選通過36名にて準決勝4Gを投球し通算16Gトータルにて上位12名を決勝ラウンドロビンへ選出。  
2日目 10/5(土) **決勝**ラウンドロビン12G : 準決勝通過12名にて総当たり1回戦11G及びポジションマッチ1Gを投球し上位4名を決勝へ選出。  
(最終日) **決勝**ステップラダー : 4名によるステップラダー方式(4位決定戦・3位決定戦・優勝決定戦※再決定戦の場合あり)にて最終順位を決定
- 褒賞 : 賞金総額 8,000,000円 (優勝賞金2,500,000円)
- LIVE配信 : Rankseeker BELLEチャンネル

# ちやおちやおボウリング大会 ～2024ちやおちやおハウス 女子プロボウリングトーナメント～

## 入賞者リスト 賞金総額8,000,000円

順位	マイクNo.	氏名	期	所属 / 用品契約	スコア	ポイント	賞金(¥)
優勝	582	中島 瑞葵	53	小嶺シティボウル/ABS	決勝	800	2,500,000
第2位	450	佐藤まさみ	42	タイトースターレーン/ABS	ステップ	650	1,250,000
第3位	583	堀井 春花	53	J-Bowl御坊	ラダー	560	700,000
第4位	384	松永 裕美	37	ABS	参照	480	450,000
以上 4名による決勝ステップラダー方式							
第5位	463	岸田 有加	43	ACTエースレーン/STEEL SPORTS	+573	410	280,000
第6位	544	坂本 かや	49	永山コバボウル	+528	360	240,000
第7位	521	秋光 楓	47	(株)StarLike/7化°-ホ°-丸越谷	+282	320	220,000
第8位	268	酒井 美佳	25	フリー	+208	280	200,000
第9位	533	川崎 由意	48	アイキョーボウル/サッパリッジ	+141	240	180,000
第10位	568	越智 真南	51	平和島スターボウル/ABS	+116	210	170,000
第11位	559	霜田 佳奈	50	サンスクエアボウル/ハイ・スル°-ツ社	+56	185	160,000
第12位	613	秋吉 夕紀	56	スターレーン	-1	165	150,000
以上 12名による決勝ラウンドロビン							
第13位	365	名和 秋	35	(株)コロナワールド	3,254	150	110,000
第14位	526	久保田彩花	48	相模原パークレーンズ	3,253	140	100,000
第15位	449	宮城 鈴菜	42	フリー	3,245	132	90,000
第16位	330	川口富美恵	32	パピオボウル	3,242	124	85,000
第17位	599	石田 万音	55	アルゴセブン/ハイ・スル°-ツ社	3,241	116	80,000
第18位	494	桑藤 美樹	45	(株)スポーツ/ABS	3,241	108	75,000
第19位	558	坂倉 凜	50	カニエJAPAN・アビ°-ツス	3,239	100	70,000
第20位	616	太 琳華	56	フリー	3,237	94	68,000
第21位	352	姫路 麗	33	フリー	3,226	89	66,000
第22位	490	大根谷 愛	45	E-BOWLトマト西宮	3,222	85	64,000
第23位	514	小久保実希	47	ジョイナスボウル/(株)ハイ・スル°-ツ社	3,215	81	62,000
第24位	587	今井 双葉	54	ITカンファ- (株)	3,210	77	60,000
第25位	507	寺下 智香	47	神戸六甲ボウル/サッパリッジ	3,208	73	58,000
第26位	223	長縄多禧子	21	スターレーン/サッパリッジ	3,207	70	56,000
第27位	470	小林よしみ	43	イリスボウル/STEEL SPORTS	3,199	67	54,000
第28位	589	坂野ニイナ	54	ジョイナスボウル坂東	3,193	64	52,000
第29位	598	近藤 菜帆	55	ALSOK愛知株式会社	3,172	62	50,000
第30位	584	原野 萌花	53	フラワーボウル	3,160	60	48,000
第31位	537	岩見 彩乃	48	アイキョーボウル/サッパリッジ	3,152	58	46,000
第32位	499	本間由佳梨	46	フリー	3,144	56	44,000
第33位	515	坂倉にいな	47	カニエJAPAN・アビ°-ツス	3,139	54	42,000
第34位	557	水谷 若菜	50	フリー/ABS	3,127	52	40,000
第35位	372	板倉奈智美	36	ヒカカ°-ツツツ°/ハイ・スル°-ツ社	3,114	50	40,000
第36位	561	高橋 美穂	50	akafoo BOWL	3,038	48	40,000
以上 準決勝4G・通算16Gトーナルロビン							

Nakashima Mizuki J P B A所属地区：九州・北地区

優勝 **中島 瑞葵** 20歳 (53期生 プロ入り2021年)

生年月日：2004年4月22日 血液型：A型 出身地：福岡県

昨年に続き大会連覇

今季初・通算9勝目(昨シーズン5勝・「全日本」Vに続き)

※準永久シード(10勝以上)に王手をかける9勝目、20歳での通算10勝目を今季中に目指す!

優勝ボール・・・CRUISE GPT クルーズ・ジーピーティー(900GLOBAL)

NANODESU Accu Drive IV ナノデス・アキュドライブ フォー(ABS)

中島の今季('24)主な成績

- 大岡産業レディース[THE OPEN]2024 第2位
- アイキョーホームプレゼンツ プロボウリングレディース2024 第3位
- 第40回六甲クイーンズオープン 第4位
- 2024山梨レディーストーナメント 第5位
- 第17回MKチャリティカップ 第7位
- ※ 昨年5勝(「Glicotフンティアス杯第10回」優勝、「ちやおちやおボウリング大会」優勝、「ROUND1 GCB 2023 R部門」優勝、「第30回千葉オープン」優勝、「第55回全日本女子」優勝)

※今大会のパーフェクトゲーム達成者は無し

### 【アマチュア表彰】

アマ順位	選手名	所属センター名	G数	スコア	最終順位
ベストアマ	室伏 萌 選手	(アイキョーボウル)	予選12G	2,239	総合73位
アマ第2位	後藤光々音 選手	(サウンドボウル牛久店)	〃	2,230	総合75位
アマ第3位	滝澤 規子 選手	(アイキョーボウル)	〃	2,116	総合107位

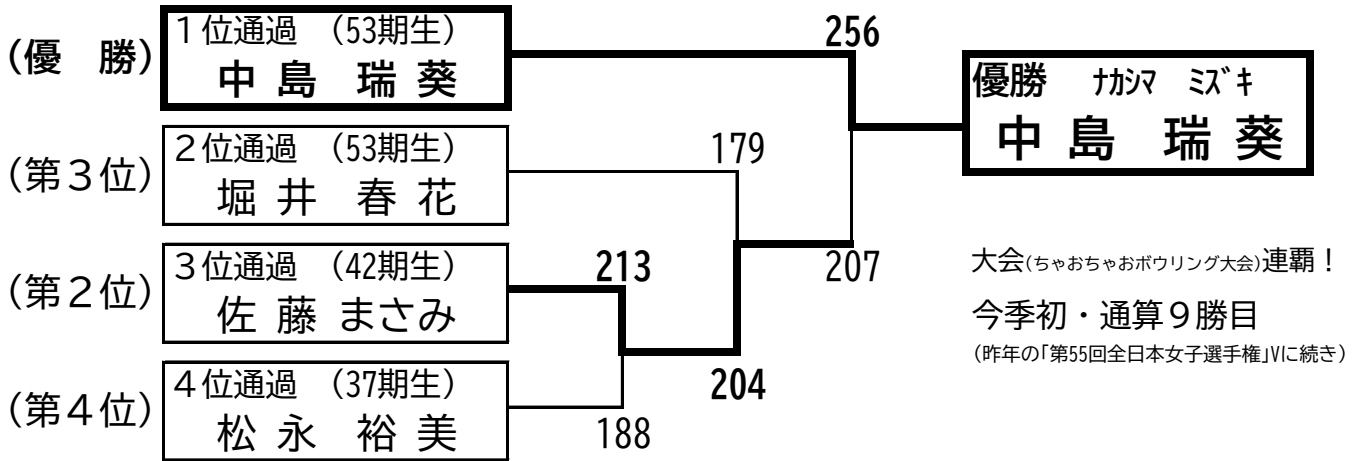
※ベストアマ～第3位・・・副賞 ボウリング用品 贈呈(提供：(株)BELL)



# ちやおちやおボウリング大会

～2024 ちやおちやおハウス女子プロボウリングトーナメント～

決勝（4名によるステップラダー方式）



## 優勝決定戦

中島 瑞葵 (右投げ)

	1	2	3	4	5	6	7	8	9	10
19L	7	9	▲	▲	▲	8	▲	▲	▲	9
	19	39	69	97	117	137	167	197	227	256
	3. 6. 10	10				6. 10				6

佐藤 まさみ (右投げ)

	1	2	3	4	5	6	7	8	9	10
20L	8	1	▲	9	▲	9	▲	▲	9	9
	9	29	49	78	98	118	147	167	187	207
	6. ⑩		10			2		2		7



## 3位決定戦

佐藤 まさみ (右投げ)

	1	2	3	4	5	6	7	8	9	10
19L	▲	▲	9	▲	▲	⑦	2	9	▲	8
	29	49	68	88	107	116	136	156	184	204
			10	7		④. 6. 10		3		6. 10

堀井 春花 (左投げ)

	1	2	3	4	5	6	7	8	9	10
20L	8	8	8	9	▲	7	⑦	1	7	9
	18	36	55	75	95	112	120	140	160	179
	4. 7	3. 5	4. 7	7		3. 5. 6	④. 7. ⑩	3. 5. 6		10



## 4位決定戦

佐藤 まさみ (右投げ)

	1	2	3	4	5	6	7	8	9	10
19L	⑦	2	9	⑧	▲	▲	▲	9	7	9
	9	27	47	77	107	136	156	173	193	213
	6. ⑦. 10	3	3. 10					6	2. 4. 5	4

松永 裕美 (右投げ)

	1	2	3	4	5	6	7	8	9	10
20L	▲	▲	⑧	1	▲	⑧	1	9	9	8
	28	47	56	84	103	112	131	149	168	188
			③. 10			3. ⑩	7	7	2. 4	10